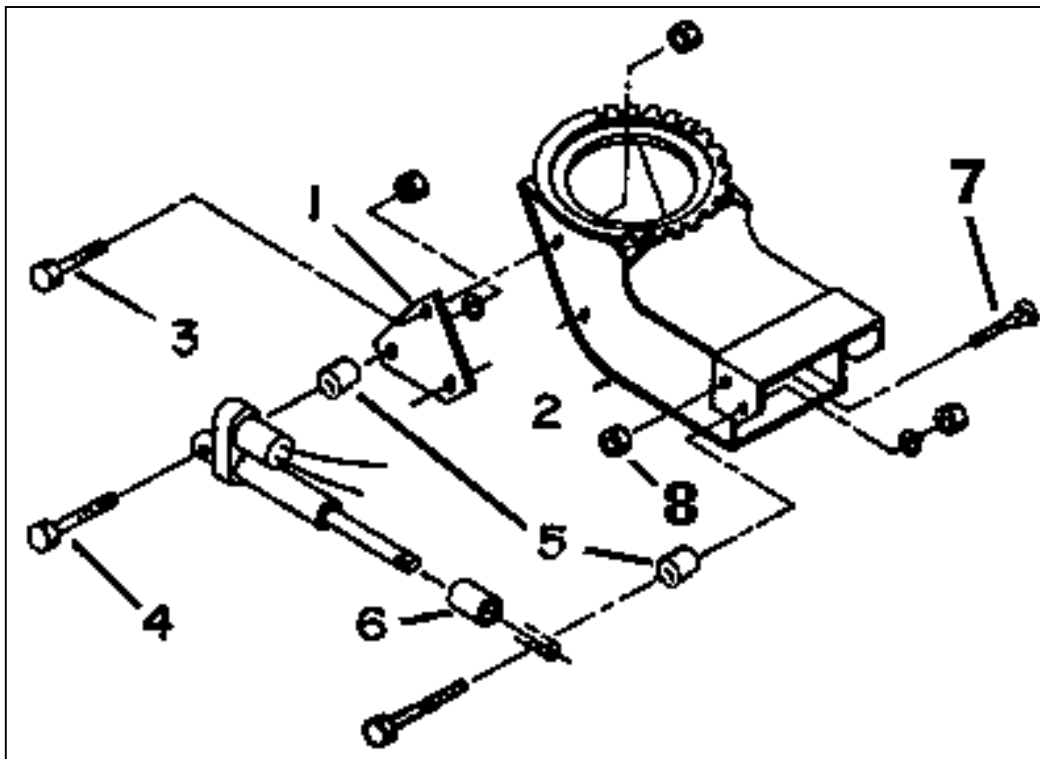


INSTALLATION SUR SOUFFLEUSE À DÉBRIS

1. Retirer la poignée de plastique du déflecteur et remplacer le boulon original par un boulon à carrosserie 5/16" x 3/4" (item 7). Bloquer à l'aide de la rondelle de nylon originale et l'écrou à bague de nylon fourni avec cet ensemble (item 8). Laisser un jeu de 1/16".
2. Fixer la plaque de support du vérin (item 1) du côté droit de la buse d'éjection (item 2) et bloquer à l'aide de deux boulons 1/4" x 3/4" (item 3) et écrous à bride rainurée 1/4" Serre à un couple de 13 lb. pi.
3. Fixer la base du vérin électrique à la plaque de support et bloquer à l'aide d'une vis à épaulement 1/4 x 1 1/2 (10-24 NC) (item 4), espaceur (item 5), rondelle plate et un écrou à bague de nylon 10-24 NC. Serrer pour permettre un mouvement libre.
4. Insérer une douille d'arrêt (item 6) sur la tige du vérin électrique. Fixer la tige du vérin au déflecteur en utilisant un boulon 1/4 x 2 1/4, espaceur, rondelle plate et écrou à bague de nylon 10-24 NC. Serrer pour permettre un mouvement libre.
5. Percer un trou de 1/2" dans le tracteur pour installer l'interrupteur. Percer un trou de .593" à au moins 2 1/2" de l'interrupteur pour le support de fusible. Les deux trous doivent être percés à un endroit approprié pour ne pas être en interférence avec les commandes existantes ou le système électrique.

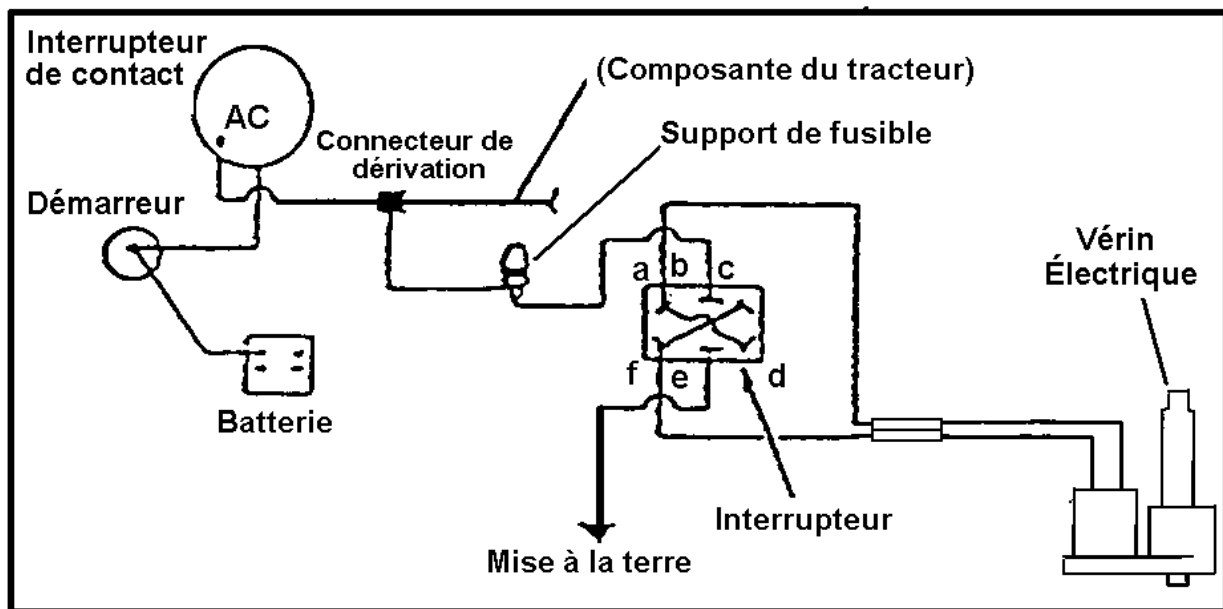


FEUILLE D'INSTRUCTION DÉFLECTEUR ÉLECTRIQUE - 9370

NOTE: Se référer au Schéma Électrique.

6. Souder le fil 18" à la borne de côté du support de fusible et l'autre fil 18" avec œillet à la borne inférieure du support de fusible.
7. Installer l'interrupteur et le support de fusible et visser le capuchon de caoutchouc sur l'interrupteur.
8. Connecter l'œillet du fil 18" à la borne "b" de l'interrupteur.
9. Connecter une extrémité du fil 17" à la borne "e" de l'interrupteur et l'autre extrémité à une mise à terre appropriée sur le bâti du tracteur.
10. Connecter une extrémité du fil 5" à la borne "a" et l'autre extrémité à la borne "d" de l'interrupteur.
11. Connecter une extrémité de l'autre fil 5" à la borne "c" et l'autre extrémité à la borne "f" de l'interrupteur.
12. Fixer le bout à oeillets du fil double 102" aux bornes "a" et "f" de l'interrupteur.
13. Connecter le fil avec fusible au fil de la borne "AC" de l'interrupteur de contact du tracteur, en utilisant un connecteur instantané.
14. Connecter l'autre extrémité du fil double 102" au vérin électrique. Mettre ce fil à un endroit approprié facilitant le démontage de la souffleuse à débris. Installer les connecteurs de fil à la partie de fil du vérin, à l'aide d'un connecteur mâle et d'un connecteur femelle. Cela permettra à la souffleuse à débris d'être facilement démontée.
15. Fixer les fils loin des parties mobiles en utilisant des attaches de plastique ainsi que des attaches adhésives.

SCHÉMA ÉLECTRIQUE



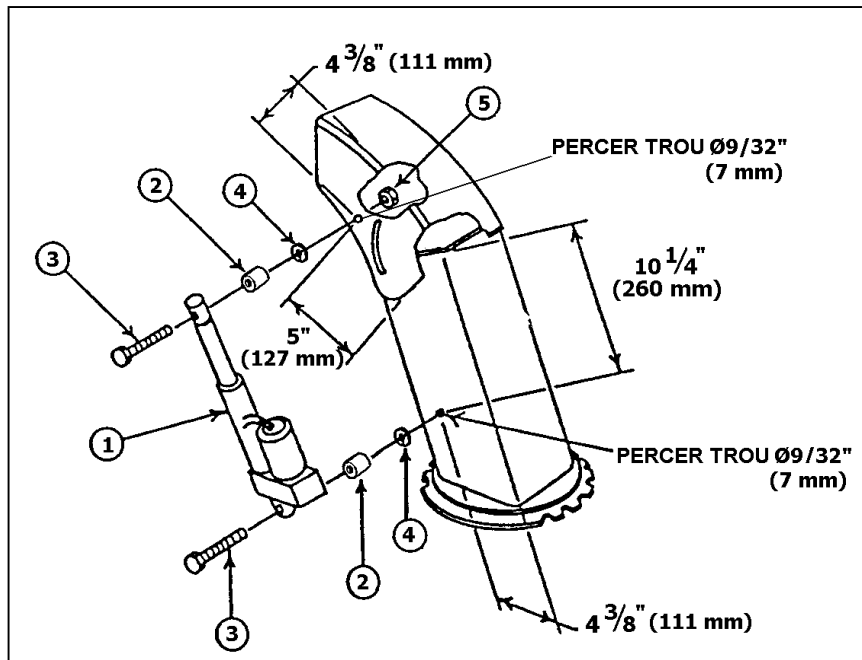
FEUILLE D'INSTRUCTION DÉFLECTEUR ÉLECTRIQUE - 9370

INSTALLATION SUR SOUFFLEUSE À NEIGE

- Retirer les poignées de plastique et les boulons de chaque côté du déflecteur et remplacer par des boulons à carrosserie 5/16" x 3/4". Fixer avec les rondelles plates de nylon originales et les écrous à bague de nylon fournis. Laisser un jeu d'environ 1/16".
- Percer deux trous Ø9/32" tel qu'illustré.
- Fixer le vérin électrique à la chute avec deux vis à épaulement 1/4" x 1 1/2" (10-24 NC) (item 3), deux espaceurs (item 2), deux rondelles plates (item 4) placées à l'extérieur et deux écrous à bague de nylon. Placer les vis dans le vérin et glisser les espaceurs sur les vis de manière à ce que les vis ne dépassent pas les écrous une fois vissés.
- Souder un fil électrique de 18" à la borne de côté du support de fusible et l'autre fil de 18" avec œillet, à la borne du bas.
- Installer l'interrupteur et le support de fusible et visser le capuchon de caoutchouc sur l'interrupteur..
- Brancher le bout à œillet du fil 18" à la borne "b" sur l'interrupteur de contrôle.
- Brancher une extrémité du fil de 17" à la borne "e" sur l'interrupteur de contrôle. Brancher l'autre extrémité à une mise à terre appropriée sur le bâti du tracteur.
- Brancher une extrémité d'un fil de 5" à la borne "a" sur l'interrupteur de contrôle. Brancher l'autre extrémité à la borne "d" sur l'interrupteur de contrôle..
- Brancher une extrémité de l'autre fil de 5" à la borne "c" sur l'interrupteur de contrôle. Brancher l'autre extrémité à la borne "f" de l'interrupteur de contrôle.
- Brancher le bout à œillet du double fil de 102" aux bornes "a" et "f" sur l'interrupteur de contrôle.
- Brancher le fil avec fusible au fil de l'interrupteur de contact du tracteur en utilisant le connecteur de dérivation..
- Brancher l'autre extrémité du double fil de 102" au vérin électrique. Mettre ce fil à un endroit approprié facilitant le démontage de la souffleuse. Installer les connecteurs de fil à la partie de fil du vérin électrique à l'aide d'un connecteur mâle et d'un connecteur femelle..
- Fixer les fils loin des parties mobiles en utilisant des attaches de plastiques ainsi que des attaches adhésives.

NOTE: Se référer au Schéma Électrique.

- Souder un fil électrique de 18" à la borne de côté du support de fusible et l'autre fil de 18" avec œillet, à la borne du bas.
- Installer l'interrupteur et le support de fusible et visser le capuchon de caoutchouc sur l'interrupteur..
- Brancher le bout à œillet du fil 18" à la borne "b" sur l'interrupteur de contrôle.
- Brancher une extrémité du fil de 17" à la borne "e" sur l'interrupteur de contrôle. Brancher l'autre extrémité à une mise à terre appropriée sur le bâti du tracteur.
- Brancher une extrémité d'un fil de 5" à la borne "a" sur l'interrupteur de contrôle. Brancher l'autre extrémité à la borne "d" sur l'interrupteur de contrôle..



FEUILLE D'INSTRUCTION DÉFLECTEUR ÉLECTRIQUE - 9370

PIÈCES

RÉF.	DESCRIPTION	QTÉ	# DE PIÈCE
1	Plaque de support	1	665773
2	Espaceur	2	665774
3	Vérin électrique	1	656848
4	Vis à épaulement 1/4" x 1 1/2" (10-24 NC)	2	O/L
5	Écrou à bague de nylon (10-24 NC)	2	O/L
6	Boulon hex. 1/4" NC x 3/4"	2	O/L
7	Écrou à bride rainurée 1/4" NC	2	O/L
8	Connecteur de dérivation	1	656665
9	Boulon à carrosserie 5/16" NC x 3/4" (souffleuse à neige)	2	O/L
	Boulon à carrosserie 5/16" NC x 3/4" (souffleuse à débris)	1	O/L
10	Écrou à bague de nylon 5/16" NC (souffleuse à neige)	2	O/L
	Écrou à bague de nylon 5/16" NC (souffleuse à débris)	1	O/L
11	Douille d'arrêt	1	661102
12	Connecteur	2	656664
13	Fil double ass'é 102"	1	660695
14	Connecteur femelle	2	657853
15	Connecteur mâle	2	655217
16	Fil 5"	2	655441
17	Fil 17"	1	655442
18	Interrupteur	1	658778
19	Capuchon de caoutchouc	1	658666
20	Fil 18"	1	660692
21	Support de fusible	1	658665
22	Fusible 6 amp.	1	657285
23	Fil 16 ga x 18"	1	660323
24	Rondelle plate 3/16"	1	O/L
25	Rondelle plate 1/4"	1	O/L

